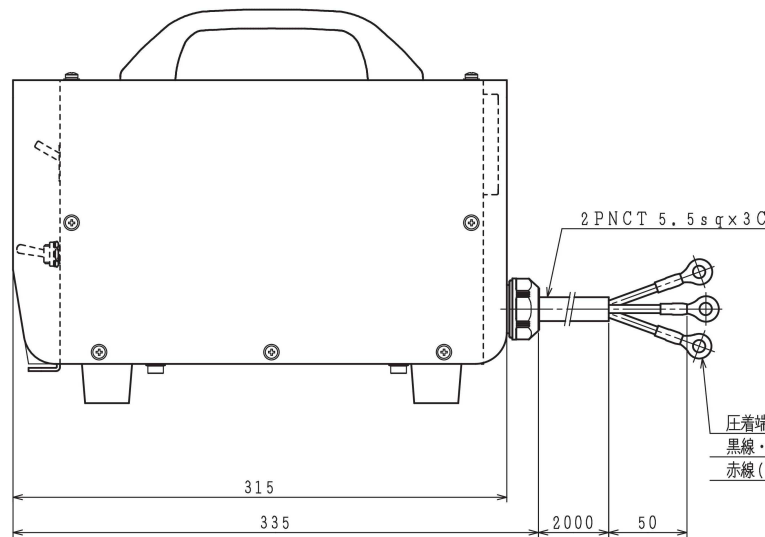
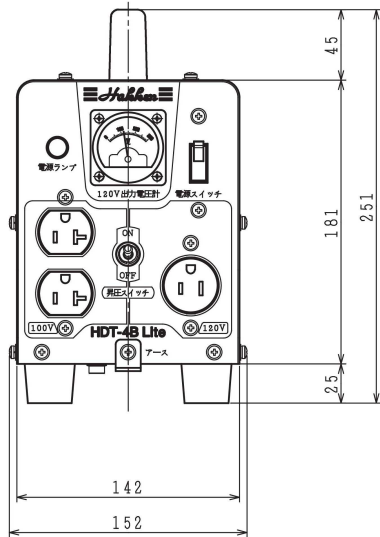
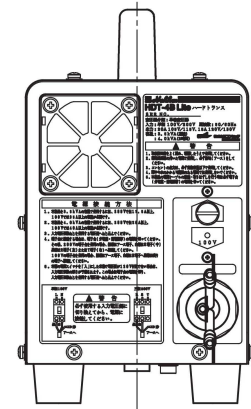


仕様表	
変圧器分類	単巻変圧器
使用電源	単相交流 100V/200V 50/60Hz
出力電圧	105V/115V, 120V/130V
過電流保護装置	ブレーカ 40A
容量	3.5kVA(連続), 4.0kVA(2時間)
質量(ケーブル含む)	11.6kg



2PNCT 5.5sq×3C

圧着端子R 5.5-8
 黒線・白線・・・絶縁キャップ：青
 赤線(アース線)・・・絶縁キャップ：緑



機種名	ハードトランス		
型式名	HDT-4B Lite		
図名	外観図		
尺度	1:3	作成日	2025.12.02
三角法	株式会社 コンセック		
図面番号	EG003703-0		