

プランジカッター

備考

コアドリル(ボールベース固定型)
・ドリルヘッド SPN-203A …… P.11

Drilling
[穴あけ]

プランジカッター工法とは…

ダイヤモンドブレードを使用するウォールカッター等ではブレードの半径よりも深く切断することは不可能でしたが、プランジカッター工法ではコアドリル等で事前にあけた穴(パイロット穴)に機械本体の回転軸を挿入(Plunge=プランジ)していきることにより、使用するブレードの直径以上に切込んで厚さの大きい鉄筋コンクリート構造物を切断することができる低騒音、無振動の切断工法です。

乾湿兼用コアドリル
(ボールベース固定型)

コアドリル
(ボールベース固定型)

自動送り装置
EHAC(エハック)

コアドリル用
オプション品

ダイヤモンド
コアビット

乾式コアドリル
(手持ち型)

アンカードリル
(手持ち型)

Cutting
[切断]

ウォールカッター

ワイヤーソー

油圧ユニット

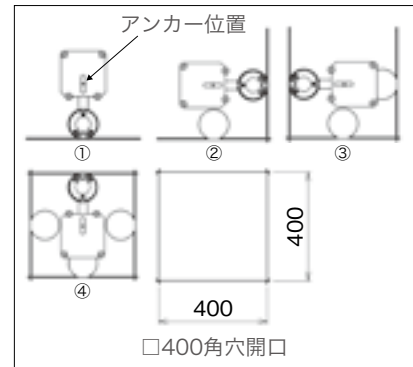
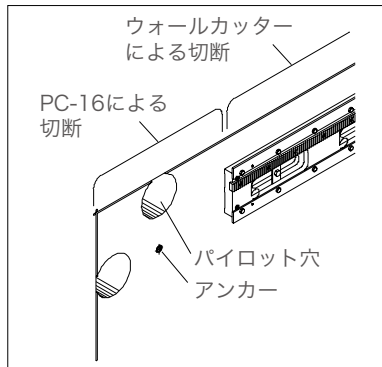
プランジカッター

ハンドカッター

Custom Made
Products
[特注製作品]

プランジカットアタッチメントPC-16

オーバーカット無しの開口切断が可能に!



- 「PC-16本体」・「カバー」・「ボールベース」の3ユニットで構成されます。
- 施工に際しては「ダイヤモンドブレード」・「適用ドリルヘッド」・「コアビット 4"」が必要です。

- ウォールカッターとの併用でオーバーカットのない開口部の切断が可能となります。

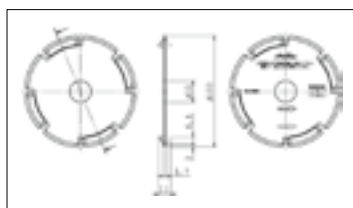
- アンカー1本で□350~□400mmの角穴開口ができます。

仕 様	
適用ドリルヘッド	SPN-203A, SPN-203A-E SPN-202A, SPN-202A-E(生産中止機) SPN-201A, SPN-201A-E(生産中止機) SPN-8A2, SPN-8A2-E(生産中止機) SPN-8V2, SPN-8V2-E(生産中止機)
最大切断厚	282mm
最大ブレード径	16"
パイロット穴径	4" (110mm)

品 名	標準小売価格
プランジカット PC-16本体	¥580,000-
□49プランジカット用ボールベース	¥88,000-
水処理パッド MS-130F	¥11,000-
プランジカット用カバー 16"	¥83,000-

プランジカットアタッチメント PC-16用ブレード			
品 名	外 径	標準小売価格	
PC-16用ブレード	8"	218mm	¥81,000-
	10"	268mm	¥92,000-
	12"	318mm	¥116,000-
PC-16用消音ブレード	14"	368mm	¥140,000-
	16"	418mm	¥152,000-

ハンドカッター



V4カッター4"寸法図

品 名	外径	チップ寸法		穴径	標準小売価格
		厚み	高さ		
ブレード ゴールド 4"	105mm	2.1mm	7.0mm	20mm	¥12,000-
サンダーバード 4" ウェーブゴールド 1.8T	106mm	1.8mm	7.0mm	20mm	¥12,000-
Vカッター 4" (在庫僅少品)	103mm	V字型	—	20mm	¥28,000-

※すべて乾式仕様です。